

ZYGGOT

Sistemas Inteligentes de
Monitoramento e Proteção

varixx
create to bond



Consolidando inovações há quase meio século

Fundada em 1976, a Varixx é uma indústria brasileira conhecida pelo desenvolvimento de soluções tecnológicas na área de eletrônica de potência e eletrônica sensível com produtos desenvolvidos e fabricados integralmente em solo brasileiro e mais recentemente nos Estados Unidos para atender com rapidez diversas regiões. Construiu sólida reputação como empresa inovadora baseada no know-how de constante desenvolvimento, respaldada por inúmeras patentes tecnológicas e produtos pioneiros. É também reconhecida pela robustez e durabilidade excepcional de seus produtos, já que atende setores críticos como petroquímico, hidrelétrico, siderúrgico, mineração, datacenters, químico entre outros nos quais a segurança e a confiabilidade são essenciais. A Varixx se destaca pelo seu pós-venda, refletindo sério compromisso com os seus clientes. A produção é 100% verticalizada garantindo lead time e excelência na qualidade.

Pioneirismo na Termografia Online e na Detecção de Arco por UV

A Varixx foi pioneira, em 2004, no desenvolvimento do primeiro Sistema de Termografia Online em Rede para Monitoramento Contínuo de Temperatura para painéis elétricos do mundo. Desde então, mantém posição de vanguarda tecnológica, sendo também a primeira e até hoje a única a fabricar um sistema de Proteção Contra Arco Elétrico baseado exclusivamente na detecção por radiação ultravioleta (UV), eliminando a necessidade de medição de luz e corrente elétrica. Essa tecnologia de resposta ultrarrápida reduz a energia incidente em até 150 vezes quando comparada a sistemas convencionais. Com presença consolidada em todos os continentes, a Varixx se destaca como referência global em inovação, oferecendo soluções alinhadas às normas, que estabelecem práticas modernas de manutenção e segurança em instalações elétricas.



ZYGGOT®

Tecnologias Avançadas para Monitoramento e Proteção Industrial

TEMPERATURA

ZYGGOT® TEMPERATURA (Monitoramento Termográfico Contínuo para baixa, média e alta tensão)

ZYGGOT® TEMPERATURA BT (Monitoramento Termográfico Contínuo para baixa tensão)

ZYGGOT® SG (Monitoramento Termográfico Contínuo para baixa tensão até 800 VAC)

ZYGGOT® SG TF (Monitoramento Termográfico Contínuo para Transformadores de baixa tensão de até 800 VAC)

ZYGGOT® RADDIA TS (Monitoramento Termográfico Contínuo por Rádio para baixa, média e alta tensão)

ZYGGOT® RADDIA TF (Monitoramento Termográfico Contínuo por Rádio para Transformadores de até 35 KV)

ARCO

ZYGGOT® SPL Multi-Gateway (Proteção contra Arco por UV para alta seletividade e Baixo Custo)

ZYGGOT® ARCO (Sistema de Proteção contra Arco Elétrico por Ultravioleta com relé VZA/B1)

ZYGGOT® ARCO Multi-Gateway (Proteção contra Arco por UV para alta seletividade com relé V5F/A)

SISTEMAS INTEGRADOS

ZYGGOT® THM+ARC Mono-Gateway (Termografia Online + Proteção Contra Arco por UV com 01 gateway)

ZYGGOT® THM+ARC Multi -Gateway (Termografia Online + Sistema de Proteção Contra Arco por UV Ultrasseletivo)

ZYGGOT® TOH (Monitoramento Contínuo de Temperatura + Ozônio + Umidade)

PRÓXIMOS LANÇAMENTOS: Sensores de imagem em rede, sensores ultrassônicos inteligentes para detecção de descargas parciais e vazamento de gases, sensores de vibração para a Indústria 4.0, além de sensores para monitoramento de hidrogênio e outros gases.

01 Proteção contra Arco Elétrico - Arc Flash Mitigation System

A família ZYGGOT® ARCO engloba sistemas que protegem sistemas elétricos e seus componentes por meio de uma rede inteligente de sensores que detectam arcos elétricos a partir da radiação UV (presente em qualquer arco nos momentos iniciais), antes mesmo da emissão de luz visível, fase já associada à expansão do ar e ao superaquecimento. Pode ser aplicado em painéis elétricos de baixa, média e alta tensão e outras instalações elétricas. É um sistema preditivo e que mitiga o arco, sendo o mais rápido e moderno do mercado.

ARCO ZYGGOT® ARCO

SPL ZYGGOT® SPL MULTI-GATEWAY

ARCO ZYGGOT® MULTI-GATEWAY

02 Monitoramento Contínuo de Temperatura - Termografia Online

A família ZYGGOT®TEMPERATURA abrange soluções para instalações elétricas e painéis de baixa, média e alta tensão, garantindo supervisão térmica 24/7, constante, padronizada, segura e escalável. A medição pode ser realizada sem contato, por radiação infravermelha, e por contato direto. Além da medição de regiões, a análise do gradiente térmico ambiental possibilita detectar anomalias mesmo em pontos não monitorados, antecipando falhas e fortalecendo estratégias de manutenção preditiva.

TEMP ZYGGOT® TEMPERATURA
ZYGGOT® TEMPERATURA BT

SG ZYGGOT® SG
ZYGGOT® SG | TF

RADDIA ZYGGOT® RADDIA TF
ZYGGOT® RADDIA TS

03 Sistemas Integrados

Os sistemas integrados da linha ZYGGOT® representam várias tecnologias em uma única solução, atendendo as mais altas exigências de normas técnicas e segurança. Integram em um único relé, tecnologias como a de termografia online por infravermelho, detecção e mitigação ultrarrápida de arco elétrico por Ultravioleta e detecção de descargas parciais, ozônio e umidade. Versões com múltiplos gateway, alta seletividade, proteção individual de cada compartimento permitem escalabilidade e economia.

THM ZYGGOT® THM+ARC MONO-GATEWAY

TOH ZYGGOT® TOH

THM ZYGGOT® THM+ARC MULTI-GATEWAY

ZYGGOT® ARCO

Sistema de Proteção contra Arco Elétrico por Ultravioleta

O arco elétrico se inicia com um caminho piloto de baixa energia, já acompanhado pela emissão de radiação ultravioleta proveniente da ionização do ar. Nesta fase inicial, o sistema ZYGGOT® Arco detecta rapidamente o pré-arco (em formação), com um tempo de resposta total de aproximadamente 300 microssegundos até o envio do sinal ao dispositivo de desligamento. Esse tempo ultrarrápido de atuação evita que o arco se desenvolva completamente, protegendo os equipamentos e aumentando a segurança operacional.

Fases do Arco



Compressão

Nessa fase a ionização do ar produz radiação ultravioleta. A descarga começa a aumentar a pressão interna.



Expansão

A alta pressão causa abertura dos dutos de alívio.



Expulsão

A pressão interna cai. O efeito de exaustão segue em pressão constante até a equalização da temperatura interna do painel e do arco.



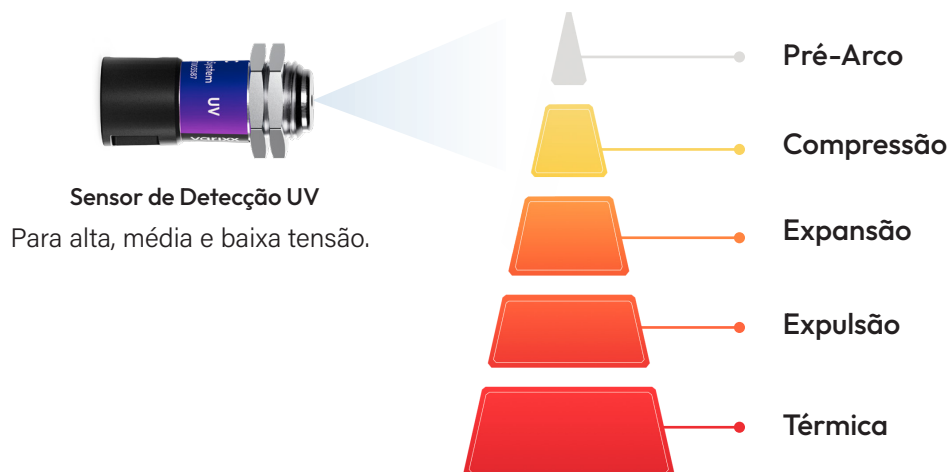
Térmica

O arco danifica totalmente os materiais de isolamento, condutores e estruturantes. A temperatura sobe até vários milhares de graus. Fase de dissipação de energia térmica.

Fase de detecção dos sensores ZYGGOT® Arco

Fase de detecção dos sensores convencionais por luz e corrente

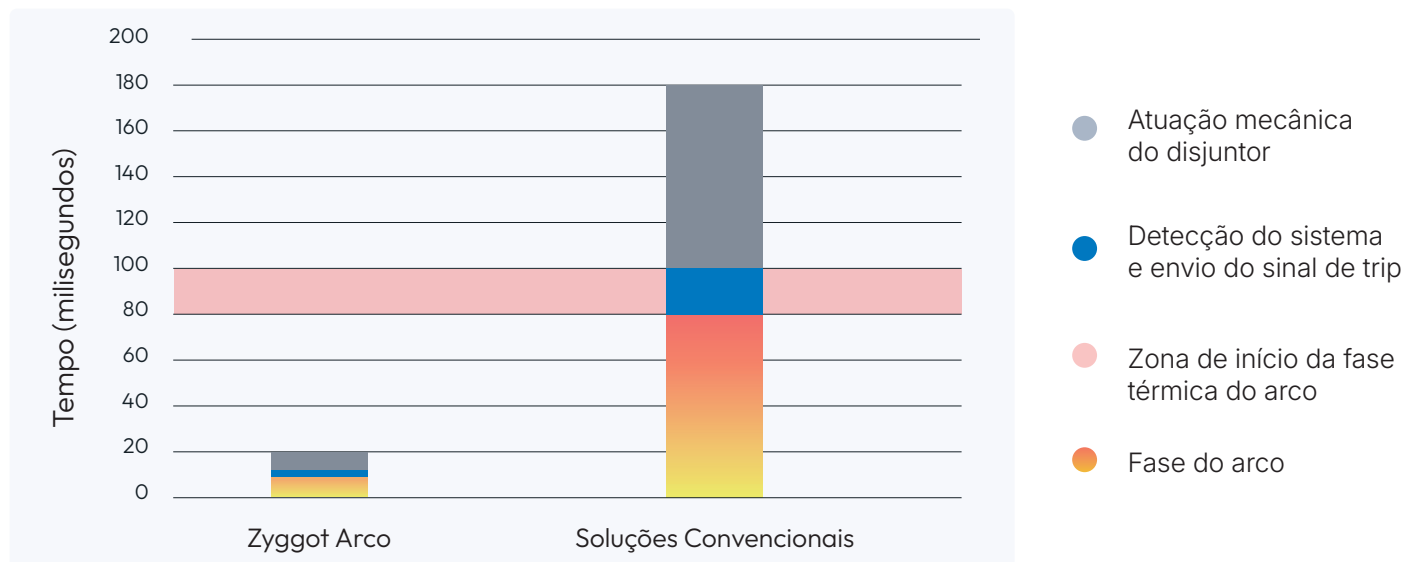
Detecção na Fase de Pré-Arco



ZYGGOT® ARCO

Sistema de Proteção contra Arco Elétrico por Ultravioleta

Estudo de caso: Comparação do sistema ZYGGOT® Arco com outras soluções convencionais



Fonte: Kumpulainen, L.; Dahl, S. Minimizing hazard to personnel, damage to equipment, and process outages by optical arc-flash protection. In: "IEEE Petroleum and Chemical Industry Conference", Europe, 2010.

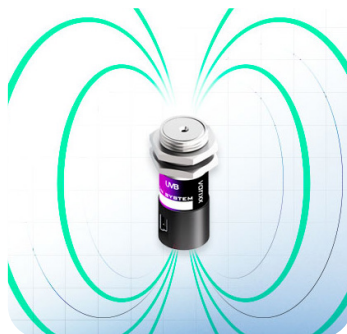
A comparação do tempo de atuação dos sensores do sistema ZYGGOT® Arco mostra que o tempo em microssegundos nesse sistema é fator de garantia da real mitigação do arco. Isso se dá pela atuação antes da luz visível e aumento de corrente. Essa atuação instantânea garante tempo de resposta muito superior às tecnologias tradicionais, que dependem de aquecimento e elevação de corrente para agir. Enquanto soluções convencionais apenas reduzem os danos, o ZYGGOT® Arco efetivamente interrompe e mitiga a progressão do arco, preservando a integridade do sistema elétrico.

Por que o ZYGGOT® Arco salva vidas?

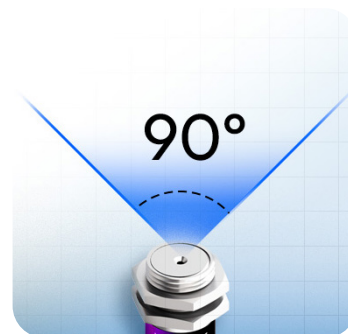
Porque é um sistema **mitigador de arco elétrico**, oferecendo a resposta mais rápida do mercado: envia o sinal de trip em apenas 0,3 milissegundos (300 microssegundos). Utiliza um contato estático e um contato seco, além de uma rede de comunicação digital ultrarrápida (**CAN**), garantindo eficiência e tempos de resposta excepcionais.



Detecção de radiação ultravioleta (UV)



Precisão e confiabilidade sob interferência eletromagnética



Ampla área de detecção (90°)

ZYGGOT® SPL

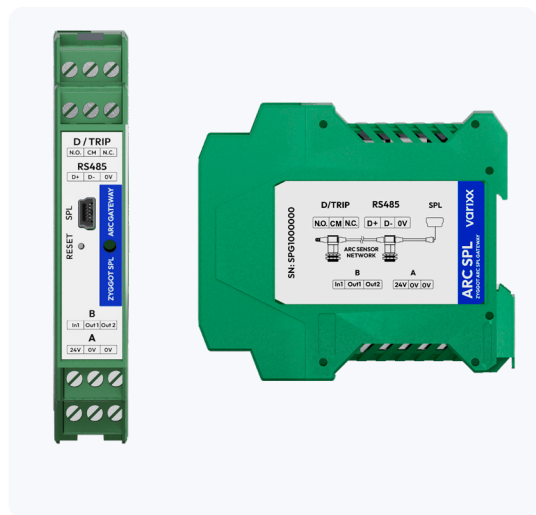
Proteção contra Arco por Ultravioleta com múltiplos Gateway para alta seletividade e Baixo Custo

O ZYGGOT® SPL é uma solução revolucionária da Varixx para proteção contra arco elétrico e real mitigação do mesmo. Combina tecnologia avançada e custo acessível. Utiliza detecção por ultravioleta, tecnologia patenteada que reduz em até 150 vezes a energia incidente em comparação aos métodos tradicionais. Garante alta confiabilidade com rápida retomada operacional.



Permite conexão de até 50 sensores por Gateway disparador, assegurando implementação ágil, escalável e comissionamento simplificado.

Com sensores de alta sensibilidade, o Arco SPL identifica arcos em menos de 250 μ s (0,00025 segundos), protegendo o cubículo inteiro (amplo ângulo de visada de 90°) devido à alta sensibilidade que detecta inclusive a reflexão da radiação UV em superfícies internas, possibilitando detecção também de pontos não visados diretamente. A instalação é simplificada, dispensando relés dedicados e monitoramento de corrente, além de oferecer fácil integração com sistemas SDCD. A interligação dos sensores ao gateway de detecção e disparo é realizada por meio de uma rede digital, que garante comunicação eficiente com cabeamento simplificado e topologia linear.



Principais Características



Dispensa Medição de Corrente para confirmação do arco.



Atuação do Arco Elétrico em menos de 250 μ s.



Diminui a energia incidente em até 150x.



Alta seletividade. Permite trips independentes para cada cubículo.



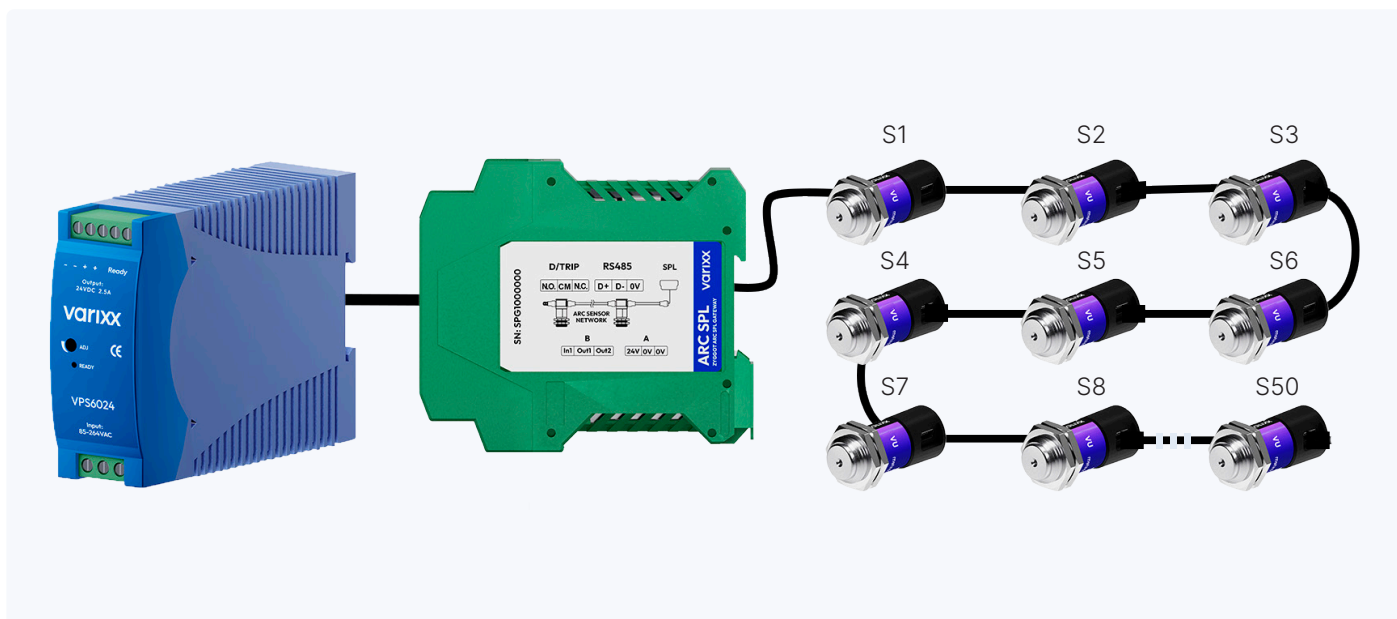
Detecta UV em pontos não visíveis por reflexão.



Até 50 sensores interligados em rede por Gateway disparador.

ZYGGOT® SPL

Proteção contra Arco por Ultravioleta com múltiplos Gateway para alta seletividade e Baixo Custo



Permite conexão de até 50 sensores por gateway

Essa arquitetura permite **elevada seletividade** no disparo de disjuntores, atuando de forma localizada, facilitando imensamente a identificação e outros fatores ligados à manutenção. O Gateway é responsável pelo disparo do disjuntor associado sempre que há uma detecção de arco elétrico. Tanto os sensores como o Gateway são soluções de **baixo custo**.

Cada Gateway conta com uma entrada digital adicional, que podem ser configuradas para detectar falhas externas ou eventos de encadeamento de arco, permitindo o disparo coordenado de múltiplos disjuntores em situações críticas. Todos os sensores são conectados em paralelo, utilizando cabos blindados com conectores mini-USB, o que possibilita instalação prática, rápida e sem a necessidade de ferramentas. Cada Gateway possui uma saída para trip NA/NF e duas saídas digitais MPN.

Multi-Gateway: Essa configuração permite implementar a função de **seletividade entre compartimentos**, possibilitando que apenas o disjuntor associado ao compartimento no qual o arco foi detectado seja desarmado. Essa abordagem com multi-gateway evita paradas e desligamentos desnecessários de toda a instalação, reduzindo o impacto operacional.

ZYGGOT® ARCO

Sistema de Proteção contra Arco Elétrico por Ultravioleta

O ZYGGOT® Arco atua na proteção de sistemas elétricos por meio de uma rede inteligente de sensores capazes de detectar a radiação ultravioleta emitida nos estágios iniciais de um arco elétrico ainda antes da luz visível e do consequente superaquecimento. Essa característica permite antecipar a resposta e proteger equipamentos em ambientes de baixa, média e alta tensão, inclusive em instalações externas e condições críticas. A alta velocidade de atuação, ao detectar o arco elétrico na fase inicial, mitiga o arco elétrico, eliminando os danos causados pelo mesmo, ao contrário dos sistemas convencionais baseados em detecção de luz e corrente, que apenas reduzem os impactos do evento. Além disso, o custo reduzido e a facilidade de implantação tornam essa solução significativamente mais eficiente e acessível.

Relé disparador inteligente (com microprocessador ARM CORTEX).

Rede CAN de alta velocidade para sensores (alimentados pela própria rede).

Até 50 sensores ligados a um único relé.
Rede sensores plug-in.

Dispensa concentradores e interfaces.
Relé e Sensores são configurados e testados por PC via software gratuito.

Cada sensor possui um LED que pisca para detectar falhas ou localização.

Fácil teste com testador manual (gerador de arco ArcSafe).



O Sistema de Proteção Contra Arco Elétrico mais rápido do mercado!

Relé ZYGGOT® Arco Touch Screen

Alimentação

24 Vcc

Entradas

4 analógicas

4 digitais (12 a 24Vcc)

Saídas

2 saídas para Alarm e Trip (N.A.)

2 saídas programáveis (N.A.)

1 saída para conexão dos sensores

Comunicação

Modbus RTU

DeviceNet (Opcional)

Ethernet TCP-IP (incluso)



Relé ZYGGOT® Arco

Alimentação

24 Vcc

Entradas

2 digitais (Reset/Inibição)

Saídas

2 saídas digitais para Trip

1 saída digital para alarme

1 saída para indicação (Armed)

Comunicação

Modbus RTU

RS485



Detecção na primeira fase do arco (antes da luz visível).



Ação ultrarrápida - menos de 0.3 milissegundos (300µs).



Menor energia incidente do mercado (100 a 150x menor que luz+corrente).



Ampla área de detecção (90°).



Não detecta luz visível, evitando o falso trip.



Dispensa leitura de corrente.

ZYGGOT® THM+ARC

Monitoramento Termográfico Contínuo (Online) + Proteção Contra Arco Elétrico por Ultravioleta

O ZYGGOT® THM+ARC é uma solução inovadora em todo o mundo quando se trata de sistemas de proteção e medição. Foi desenvolvida para atender crescentes demandas por confiabilidade e normas de segurança (ex: NBR 17227) em sistemas elétricos. Integra dois sistemas já conhecidos da Varixx: ZYGGOT® Temperatura (Monitoramento Termográfico Contínuo) juntamente com o sistema ZYGGOT® Arco (Detecção e mitigação de arco elétrico). O ZYGGOT® THM+ARC combina o melhor das duas tecnologias em um único relé, oferecendo economia financeira, de espaço, extrema segurança e proteção robusta.



Seletividade

Suporta até 40 gateways, com 100 sensores de arco por gateway, proporcionando ampla cobertura e alta eficiência na detecção. A versão com múltiplos gateways do ZYGGOT® THM+ARC possibilita uma seletividade de arco altamente precisa, fundamental para desarmar disjuntores de forma independente e controlada, pois permite tripar cada disjuntor independente de outros. Cada compartimento do painel pode ser equipado com um gateway dedicado e econômico, enquanto um único relé central gerencia o sistema completo. Disponível nas versões **Mono e Multi-Gateway**, o sistema adapta-se facilmente a diferentes arquiteturas industriais, sendo ideal para uso em subestações, centros de controle de motores (CCM), transformadores, data centers e instalações elétricas críticas.



Principais Características



Monitoramento contínuo (24hrs x7) de até 100 sensores de temperatura sem contato por relé.



Atua em menos de 250µs na fase pré-arco (antes da luz visível).



Diminui energia incidente em até 150x comparado aos sistemas por detecção de luz e corrente.



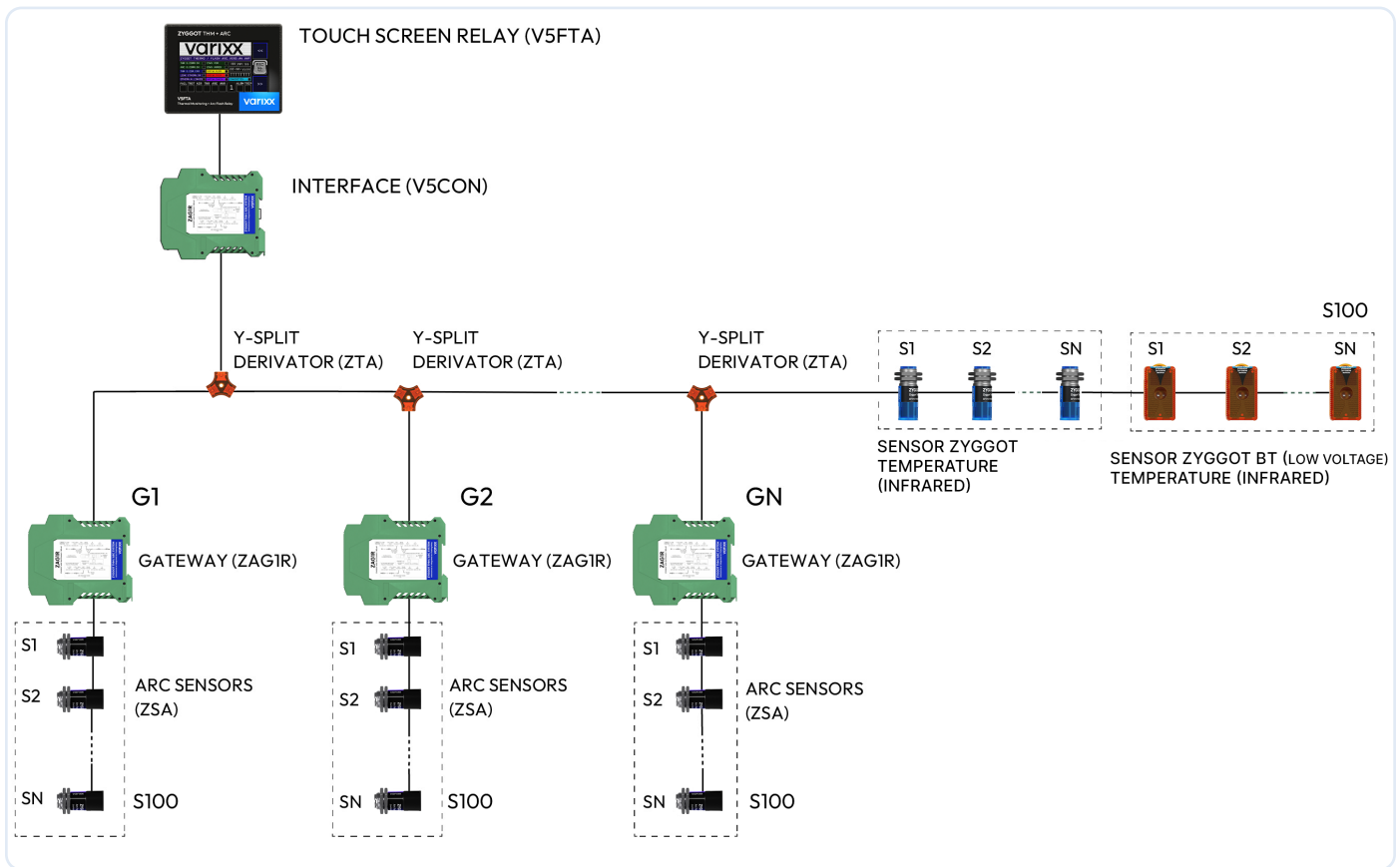
Tela Touch Screen Colorida. Interface moderna e de fácil utilização, com mais de 200 telas.



Comunicação Ethernet e Modbus RTU.



Até 100 sensores de arco por gateway (até 40 gateway-total de 4000 sensores arco).



Proteção Seletiva e Monitoramento Avançado para Sistemas Elétricos

Cada sensor possui um LED que pode ser ativado pelo relé, facilitando o diagnóstico e a verificação do endereçamento na rede. O sistema permite configurar níveis distintos de alarme e trip para as temperaturas do alvo e do corpo do sensor (ar circundante), otimizando a estratégia de proteção térmica.

Cada relé pode monitorar até 100 sensores térmicos. O relé identifica automaticamente sensores que não estão respondendo e monitora a tensão de alimentação individualmente, permitindo detectar problemas na rede, como por exemplo, cabeamento excedendo a extensão recomendada. Os sensores térmicos são conectados diretamente ao relé (V5FTA) por meio de uma interface (V5CON).

Já os sensores de detecção de arco são conectados via um ou mais gateway (até 40 ZGA1R na versão Multi-Gateway), permitindo seletividade inédita no disparo de disjuntores específicos por compartimento. O relé realiza a leitura das temperaturas do alvo e do corpo do sensor, detecta ocorrências de arco elétrico, sequências de arco, além de monitorar o status dos sensores (tanto os térmicos quanto os de arco), e das tensões de alimentação e comunicação. Estão disponíveis 4 ou 12 saídas digitais além de 4 entradas analógicas no relé, no gateway ZAG1R (para detecção de arco) se encontram mais 3 saídas digitais, sendo uma trip e duas programáveis pelo relé ou software e duas entradas sendo digitais sendo uma reset e uma programável. A saída de trip conta com um relé de estado sólido de atuação ultra rápida e mais um contato seco N.A. em paralelo. As saídas programáveis são tipo contato seco normalmente abertas.

O relé do sistema ZYGGOT® THM+ARC pode ser integrado a uma rede de comunicação para supervisão local ou monitoramento remoto. Possui interface **Ethernet** compatível com diversos protocolos, permitindo acesso de qualquer lugar por meio de dispositivos móveis ou estações fixas.

ZYGGOT® TEMPERATURA

Monitoramento Termográfico Contínuo - Termografia Online

O ZYGGOT® Temperatura é um sistema de termografia online sem contato para ativos elétricos críticos. Sensores inteligentes (detecção infravermelha), sem contato físico, acompanham tudo em tempo real, medindo a temperatura do ponto monitorado e do ar ao redor, também permitindo identificação por meio da análise de aquecimento diferencial. Detecta anomalias precocemente, inclusive em regiões que não são diretamente supervisionadas. O relé se integra facilmente a sistemas supervisórios via comunicação remota, facilitando o monitoramento centralizado. Com alarmes e comandos (trip) configuráveis para cada ponto individualmente, é possível o controle total.

A Varixx é pioneira mundial em sistemas de Termografia Online



Relé de Temperatura Touch Screen

Alimentação

24 Vcc

Entradas

4 analógicas

4 digitais

12 digitais

Saídas

2 saídas para Alarm e Trip (N.O.)

2 saídas programáveis (N.O. / versão light)

10 saídas programáveis (N.O. / versão full)

1 saída para conexão dos sensores

Comunicação

Modbus RTU

DeviceNet (Opcional)

Ethernet TCP-IP (incluso)



Relé de Temperatura

Alimentação

24 Vcc

Entradas

4 analógicas

8 digitais (24 Vcc)

Saídas

2 saídas para Alarm e Trip (N.O.)

4 saídas programáveis (N.O.)

1 saída para conexão dos sensores

Comunicação

Modbus RTU

Profibus DP (opcional)



Mede a temperatura do ar ao redor do sensor, permitindo identificar elevações térmicas indiretas em outros pontos.



Monitoramento contínuo e Alarme Diferencial programável integrado.



Permite até 125 sensores em uma única rede.



Fácil implantação e teste. Não usa baterias. Pode ser testado com o sistema desligado.



Sensores em rede, alimentados pelo próprio cabo de comunicação.



Histórico de falhas e ações com Real Time Stamp.

ZYGGOT® TEMPERATURA

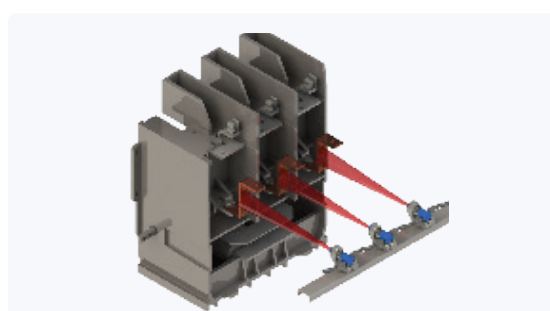
Monitoramento Termográfico Contínuo - Termografia Online

ZYGGOT® TEMPERATURA: Solução para Baixa, Média e Alta Tensão

Os Sensores ZYGGOT® Temperatura medem de maneira contínua (Online, 24x7) a temperatura em painéis elétricos de baixa, média e alta tensão e outras conexões críticas. Cada sensor mede dois pontos de temperatura: o alvo escolhido e do ambiente ao redor. Eles são conectados em rede, permitindo instalação rápida, sem erros e sem ferramentas. Utilizam tecnologia de detecção por infravermelho para medir sem contato, permitindo leituras de até 125 pontos por relé.



Suporte para fixação e visada



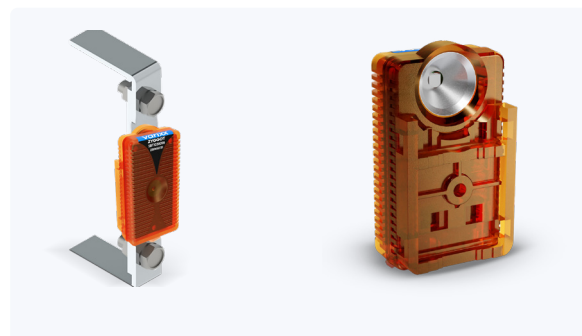
Medição em visada de pontos críticos

ZYGGOT® TEMPERATURA BT: Solução para Baixa Tensão

Os Sensores ZYGGOT® BT foram desenvolvidos para aplicações em espaços reduzidos com muitos pontos e conexões críticas. Pode ser fixado por meio de um parafuso ou por meio de uma fita de aço inox diretamente no barramento, garantindo economia de espaço sem comprometer o isolamento. São conectados em rede com cabos disponíveis de 0.3 até 8 metros, permitindo rápida instalação, sem erros e sem ferramentas. Corpo em policarbonato.



Topologia: Cabos de conexão de rede de sensores BT confiáveis para aplicações de 800 VCA



Sensor fixado diretamente no barramento mas com medição sem contato físico (por infravermelho)

ZYGGOT® RADDIA TS

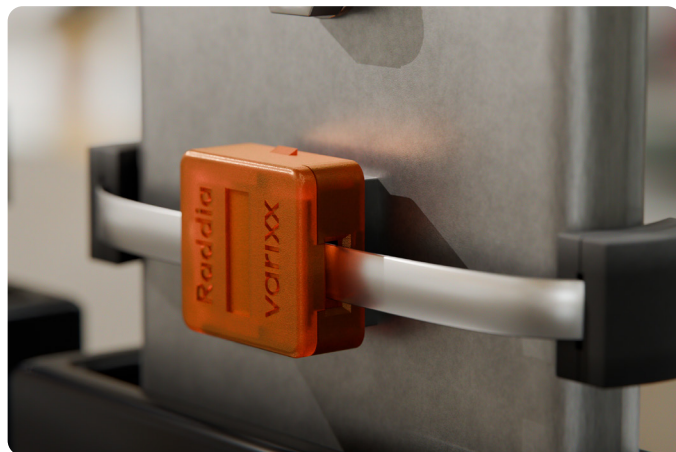
Monitoramento Termográfico Contínuo (Online) por Rádio para baixa, média e alta tensão

O sistema RADDIA foi projetado para oferecer monitoramento contínuo e em tempo real das temperaturas em componentes e conexões internas de baixa, média e alta tensão, como transformadores, motores e painéis elétricos, utilizando tecnologia de transmissão de sinais via rádio, sem o uso de baterias. Com ampla versatilidade, o sistema é compatível com aplicações que variam de baixa tensão até alta tensão (35 kV ou mais), sendo aplicável em cubículos de qualquer tipo.



Monitoramento de até 125 sensores por relé

Capaz de monitorar até 125 sensores por relé, o Raddia TS garante cobertura abrangente com alarmes e disparos configuráveis que otimizam a proteção do sistema elétrico. Sua transmissão de dados via rádio nas frequências de 433 MHz ou 470 MHz permite instalação rápida e descomplicada.



Principais Características



Fácil implantação, não usa baterias (opcionalmente, sensores com baterias podem ser fornecidos).



Funciona alimentado pela corrente do barramento a partir de 5A.



Leitura e proteção de até 125 pontos por relé.



Comunicação Modbus e Ethernet.



Transmissão de sinais por rádio.



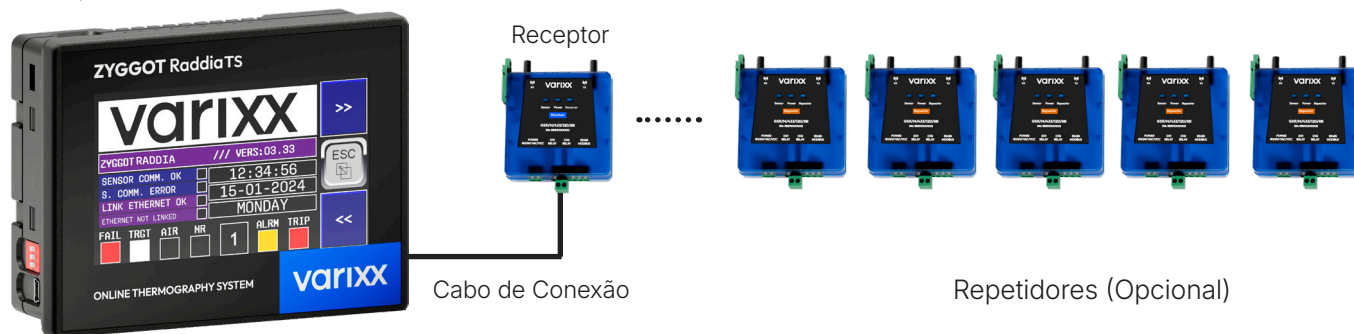
Histórico de falhas e ações com Real Time Stamp.

ZYGGOT® RADDIA TS

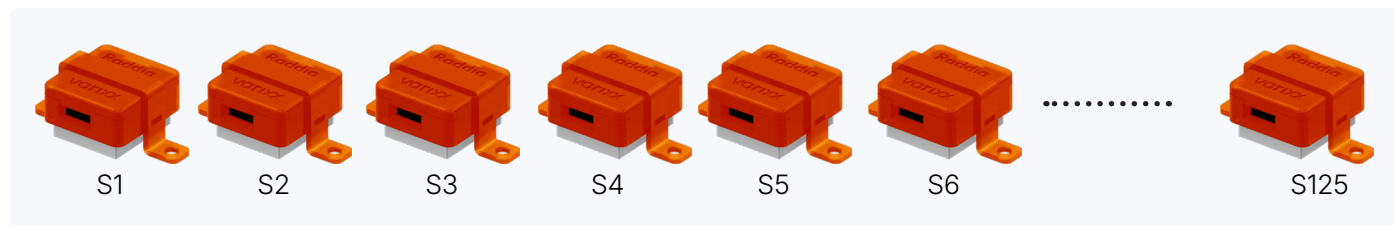
Monitoramento Termográfico Contínuo (Online) por Rádio para baixa, média e alta tensão

Conexão de Rede Típica

Para MJ1/MJ2 do Relé



Quantidade de sensores



Comunicação e Programação

O Relé ZYGGOT® Raddia TS possui interface de comunicação Ethernet, permitindo acesso remoto a partir de qualquer local com conectividade de rede. **Diversos protocolos de comunicação industriais** estão incorporados no dispositivo, sendo possível a ativação e configurações diretamente pelas telas de parametrização do equipamento.

O sistema permite a aquisição remota de dados, como leituras de temperatura e estados de sinalização (flags), por meio de computadores, dispositivos móveis ou integração com sistemas SDCD. Para isso, é necessário que o relé esteja conectado a uma rede local (LAN) com acesso à rede externa (WAN), além do correto endereçamento IP conforme parametrizado no equipamento. A parametrização remota do relé também é suportada, incluindo ajustes de níveis de alarme, setpoints de atuação (trip), entre outros parâmetros operacionais.

Protocolos de Comunicação

- ICMP - Internet Control Message Protocol.
- SRTP - Service Request Transport Protocol.
- TCP/IP - Transmission Control Protocol (Modbus TCP Server ou Modbus Slave).
- ETHERNET/IP - Internet Protocol (Ethernet IP Server).
- FTP - File Transfer Protocol
- HTTP - Hypertext Transfer Protocol..
- ASCII Over TCP/IP - ASCII Transmission Control Protocol.
- NTP - Network Time Protocol.

ZYGGOT® RADDIA TF

Monitoramento Termográfico Contínuo (Online) por Rádio para Transformadores de até 35 KV

O sistema RADDIA TF foi desenvolvido para permitir o monitoramento online da temperatura de transformadores de alta e média tensão, com transmissão de sinais por rádio. O sensor de medição de temperatura sem fio da série RADDIA foi projetado em conformidade com a especificação para equipamentos de medição de temperatura sem fio. É adequado para aparelhagens de alta tensão de até 35 kV, de qualquer tipo. Os sensores podem ser instalados em qualquer ponto entre as camadas dos enrolamentos.



Monitoramento de até 125 sensores por Relé

O sistema permite a instalação e monitoramento de até 125 sensores por relé, possibilitando a leitura de múltiplos pontos de forma simultânea. Cada relé executa a leitura, interpretação e atuação baseada nos valores térmicos recebidos.

Estão disponíveis quatro saídas digitais programáveis, totalmente configuráveis para alarmes ou comandos de desligamento (trip).



Principais Características



Comunicação via rádio confiável, ideal para ambientes industriais e elétricos com alta complexidade.



Atende normas de segurança vigentes, eliminando a necessidade de abertura de painéis energizados.



Registro gráfico em tempo real para temperaturas e entradas analógicas.



Instalação rápida e não invasiva, sem necessidade de cabeamento adicional.



Leitura contínua, com níveis de alarme e trip configuráveis individualmente por sensor.

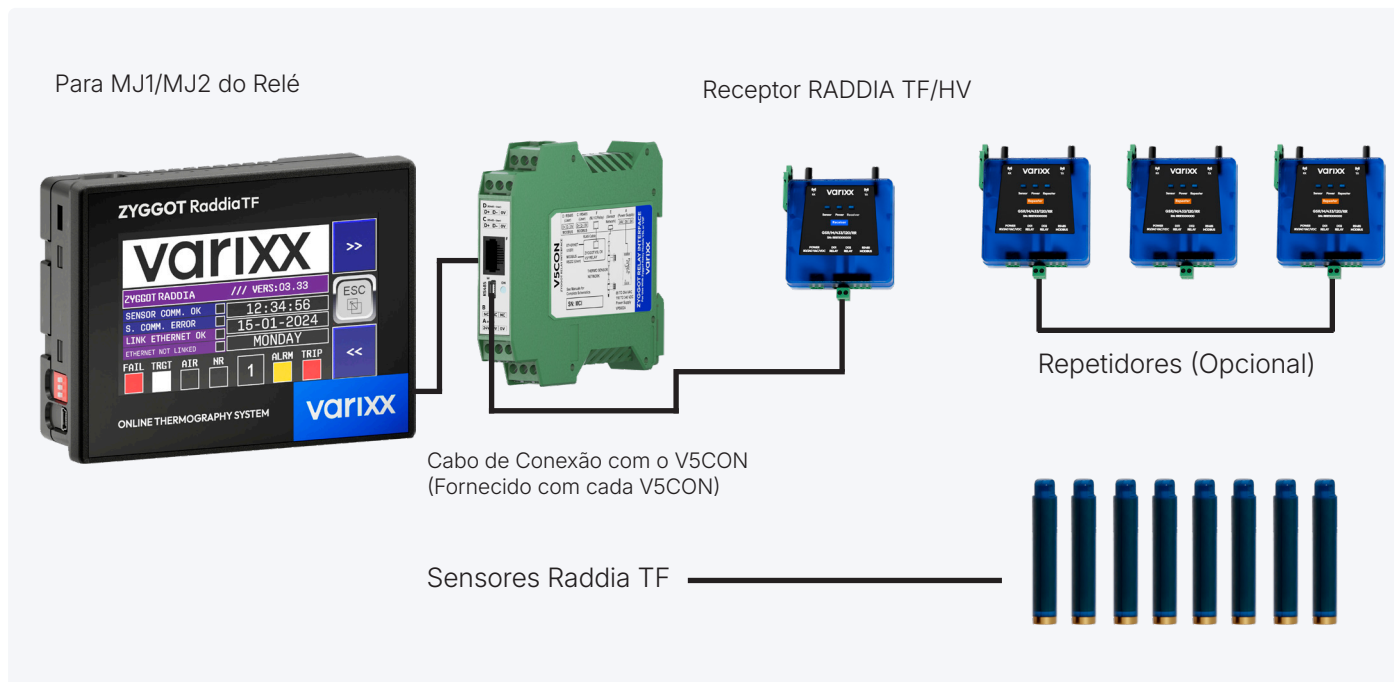


Conectividade Ethernet com múltiplos protocolos industriais.

ZYGGOT® RADDIA TF

Monitoramento Termográfico Contínuo (Online) por Rádio para Transformadores de até 35 KV

O relé central desse sistema atua como concentrador e interface entre os sensores e os sistemas de automação. Também possui interface gráfica e memória interna para registro de falhas, eventos e gráficos de temperatura em tempo real (plot). Pode ser integrado a arquiteturas de automação existentes, operando em modo fail-safe, com suporte a protocolos de sincronização horária (NTP), web server (HTTP), e transferência de arquivos (FTP).



Transmissão de dados entre sensores

A leitura de temperatura é transmitida em tempo real, utilizando comunicação via rádio nas faixas de 433 / 470 MHz, garantindo cobertura segura e sem cabeamento adicional. Os dados são enviados diretamente para o relé RADDIA ou integrados a sistemas supervisórios ou monitoramento remoto. O Relé possui comunicação Ethernet com diversos protocolos, podendo ser acessado de qualquer lugar por dispositivos móveis ou não.



ZYGGOT® SG

Monitoramento Termográfico Contínuo para baixa tensão até 800 VAC Termografia Online Disruptiva de Baixo Custo

O sistema ZYGGOT® SG foi desenvolvido como um complemento às soluções da família ZYGGOT® da Varixx, oferecendo monitoramento contínuo e em tempo real das temperaturas em conexões internas ou externas de **gavetas de CCM e Data Center**, além de barramentos blindados do tipo **Busbar**. O design visa proporcionar fácil instalação, alta confiabilidade e baixo custo.



Sensores digitais inteligentes com capacidade de até 400 sensores por gateway

Sensores inteligentes e ultracompactos, conectados em rede “One Wire”, com detecção e endereçamento automáticos, encapsulados em policarbonato de alta temperatura e alimentados diretamente pela própria rede. Caso um sensor falhe, os demais permanecem operando normalmente, garantindo a confiabilidade do sistema que conta com dois tipos de sensores: Mono Porta e Dupla Porta.

Os sensores de Dupla Porta permitem conexão em cascata, suportando até 50 sensores por porta do gateway e cabos de até 300 metros, proporcionando escalabilidade e flexibilidade para diversas aplicações.



Principais Características



Monitoramento termográfico para CCM, Data Center, Busbar etc.



Comunicação: Modbus RTU, RS485, Ethernet



Compatível com barramentos blindados do tipo Busbar.



Conexão em série de até 400 sensores por gateway, com sensores de dupla porta (50 por porta).



Rede One Wire.

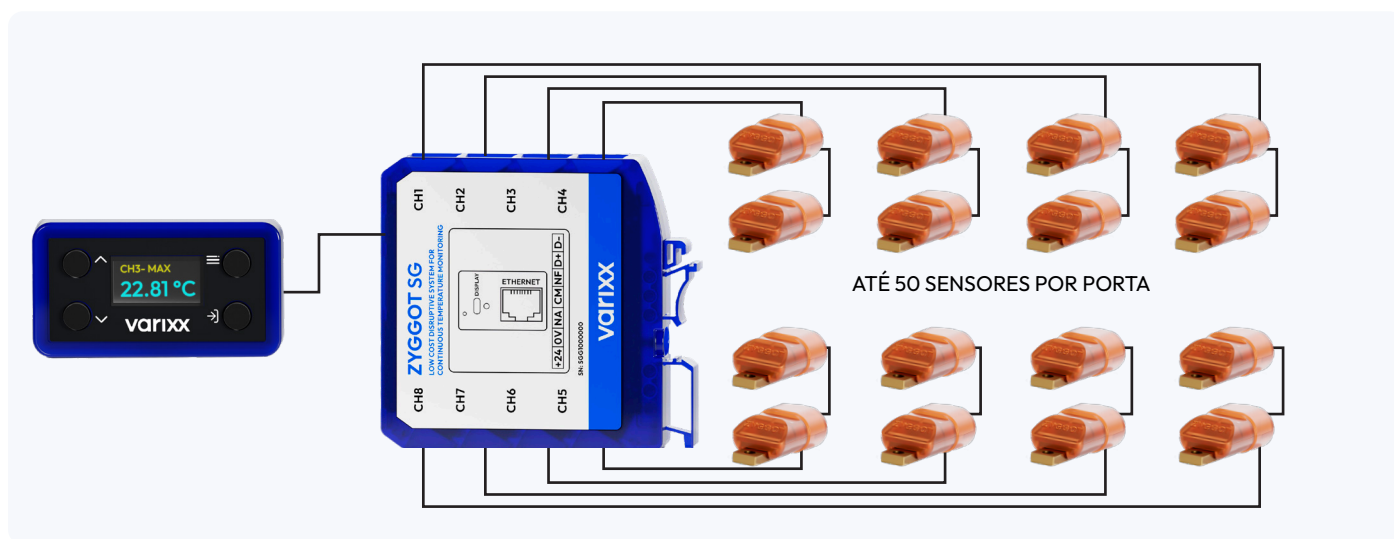


Display para monitoramento em tempo real.

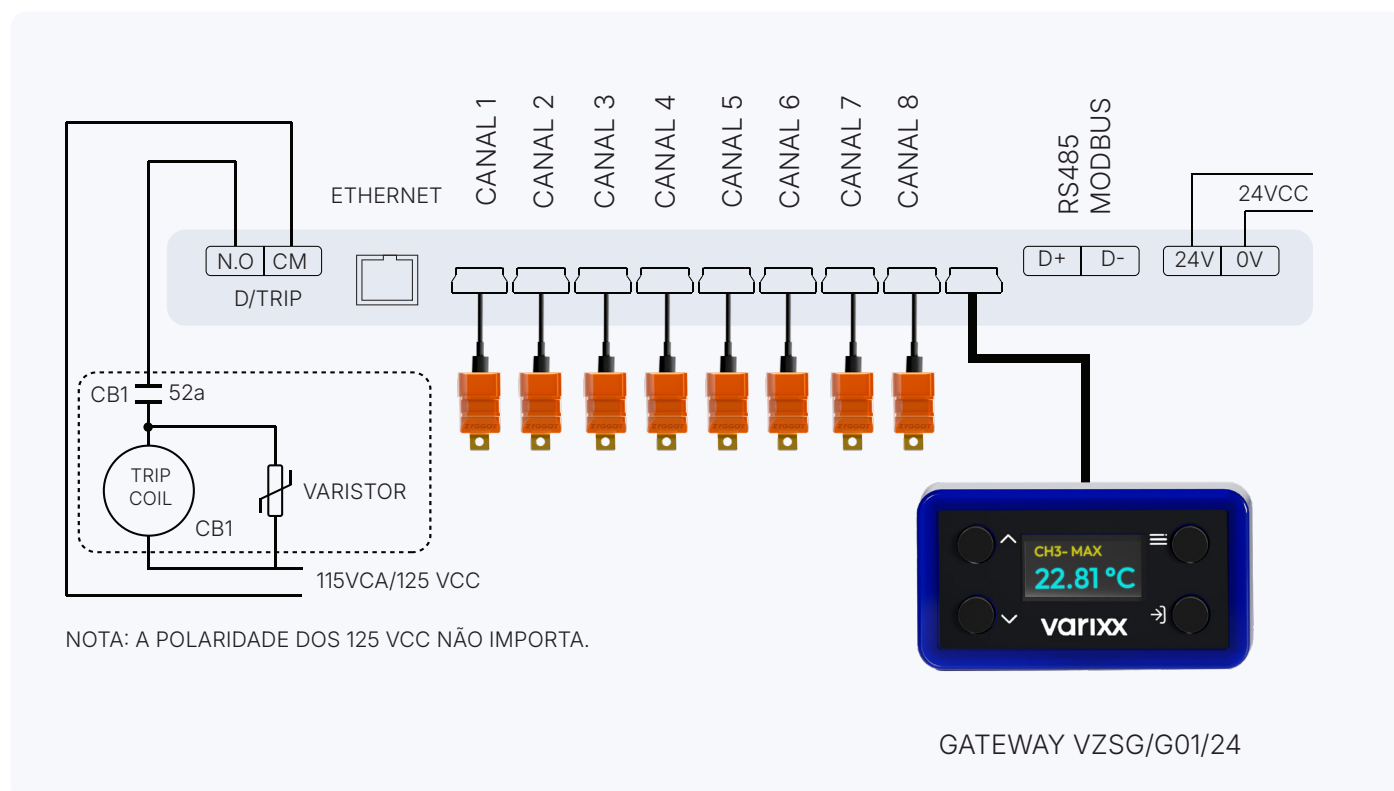
ZYGGOT® SG

Monitoramento Termográfico Contínuo para baixa tensão até 800 VAC
Termografia Online Disruptiva de Baixo Custo

Topologia ZYGGOT® SG com sensores de dupla porta encadeados



Exemplo de Aplicação típica em Gaveta de CCM ou Data Center com sensores Mono Porta (8 sensores por Gateway)



ZYGGOT® SG TF

Monitoramento Termográfico Contínuo para Transformadores de baixa tensão de até 800 VAC Termografia Online Disruptiva de Baixo Custo

O ZYGGOT® SG TF foi desenvolvido como complemento às demais soluções da linha ZYGGOT®, com o objetivo de proporcionar monitoramento térmico contínuo e em tempo real de transformadores com tensão de até 800 VCA. Prioriza a fácil instalação, alta confiabilidade operacional e baixo custo de implementação.



Sensores digitais inteligentes com capacidade de até 96 sensores por gateway

Sensores inteligentes e ultracompactos, conectados em rede 1-Wire®, com detecção e endereçamento automáticos. São encapsulados em aço inox e policarbonato de alta temperatura, garantindo robustez e durabilidade mesmo em ambientes severos. Alimentados diretamente pela própria rede, os sensores mantêm a operação contínua do sistema mesmo em caso de falha individual, sensores com falha não afetam os demais. Cada canal do gateway também suporta a concatenação de até 12 sensores, com comprimento total de cabeamento de até 300 metros por canal, proporcionando flexibilidade e alcance em instalações distribuídas.



Principais Características



Possui servidor de página e controle remoto por Ethernet.



Comunicação Ethernet Modbus RTU, RS485, MQTT (IoT) e RESTfull API.



Alta isolamento 3000 VCA



Auto endereçamento e Monitoramento dos sensores.



IEC 61850 para subestação.



Testável com o sistema desligado e altamente escalável.

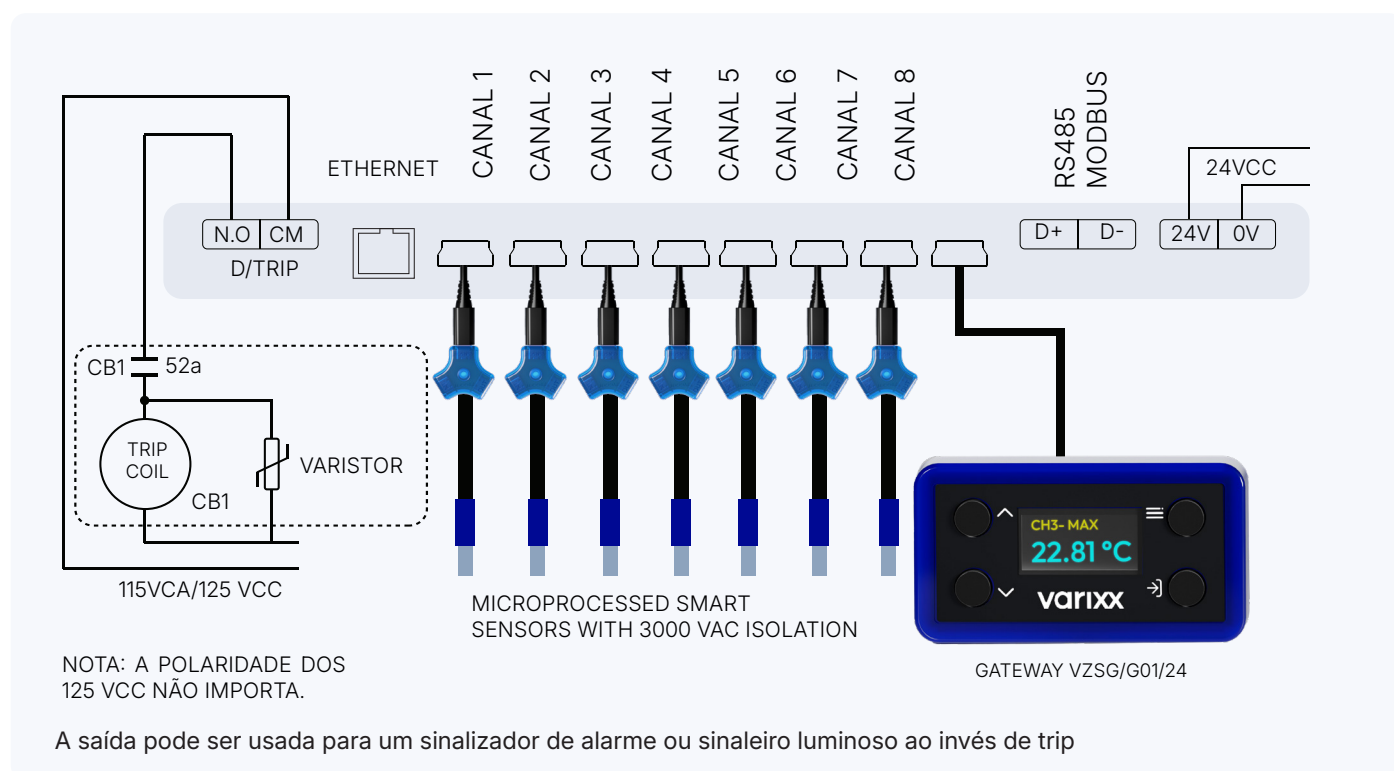
ZYGGOT® SG TF

Monitoramento Termográfico Contínuo para Transformadores de baixa tensão de até 800 VAC Termografia Online Disruptiva de Baixo Custo

O sistema ZYGGOT® SG TF pode ser fornecido com cabos de interligação de 1 a 20 metros, sendo ideal para aplicação em transformadores de baixa tensão ou outros sistemas similares. Em aplicações mais complexas, os sensores podem ser conectados em série (concatenados), permitindo a expansão da rede de monitoramento. O sistema suporta até 12 sensores por porta/ canal, podendo alcançar um total de até 96 sensores por gateway, conforme a arquitetura adotada.

Exemplo de Aplicação típica em Transformadores de até 800VAC

(Sistema com sensores com módulo de controle instalado na parte frontal do painel)



Sensor Inteligente e Interface Dual Port



Gateway e módulo de controle com Display



Gateway com 8 portas / canais para sensores

ZYGGOT® TOH

Monitoramento Termográfico Contínuo (Online) + Ozônio + Umidade

A Varixx desenvolveu o sistema integrado de Monitoramento Contínuo de Temperatura + Ozônio + Umidade, criando uma solução preditiva completa. Isso porque contempla as três variáveis mais críticas que influenciam diretamente a formação do arco: temperatura, umidade e concentração de ozônio. Todas as leituras podem ser acessadas remotamente em qualquer lugar do mundo, devido à comunicação via Modbus e Ethernet disponíveis no relé do sistema.



Sensores ZYGGOT® TOH

O ZYGGOT® TOH é equipado por sensores para aplicações em painéis de baixa, média e alta tensão. Realiza medições de pontos de conexão sem contato e temperatura do ar. Integra sensores de ozônio ultrasensíveis, capazes de detectar concentrações na ordem de 0 a 2000 partes por bilhão (ppb) além dos sensores para medição da umidade relativa do ar. Vale lembrar que sistemas com isolantes comprometidos ou envelhecidos apresentam uma alta taxa de descargas parciais e corona, que resultam em aumento de geração de ozônio (O³).



Sensor Ozônio e Umidade
ZSO/2000



Sensor Temperatura
ZST/M/7/300/24



Sensor Temperatura BT
ZSB/M/60/120

Principais Características



Detecta envelhecimento de componentes e isolantes, prevenindo falhas críticas.



Seletividade avançada com alarmes independentes para identificação precisa de falhas.



Tecnologia avançada para detecção precisa e ultrasensível de ozônio.



Sensores monitoram a temperatura do alvo e do ambiente para identificar diferenças de gradientes.



Sensores de ozônio e umidade detectam precocemente a degradação de isolantes e falhas em aquecimento ou ventilação.



Um único relé monitora 4 variáveis em até 100 sensores e 250 medições.

ZYGGOT® TOH

Monitoramento Termográfico Contínuo (Online) + Ozônio + Umidade

Monitoramento, Alarme e Trip em função das 4 variáveis mais importantes para prevenção de Arcos Voltaicos: Multi Temperatura das conexões; Multi temperatura do ar interno do painel; Multi nível de ozônio ultra sensitivo; umidade do ar internamente ao painel. Cada sensor possui um LED que pisca sob comando do relé, facilitando o diagnóstico e a verificação do endereçamento. O sistema permite configurar níveis distintos de Alarme e Trip para as temperaturas do alvo e do corpo do sensor (ar circundante), otimizando a proteção dos ativos monitorados. Cada relé pode monitorar até 125 sensores de temperatura ou sensores combinados de ozônio e umidade, monitorando a tensão de alimentação de cada um, facilitando a detecção de possíveis falhas na rede.



Os sensores Térmicos e os de Ozônio + Umidade relativa do ar são conectados diretamente ao relé por meio da interface V5CON. O relé realiza a leitura dos valores de temperatura do alvo e do corpo dos sensores, além dos níveis de ozônio e umidade em até cada um dos 125 pontos do sistema.

Leituras de até 125 temperaturas de alvos (pontos) e 125 temperaturas de ar interno. Leituras de até 125 sensores de níveis de ozônio com altíssima sensibilidade + 125 Níveis de umidade do ar interno. Medições sem contato. Pode alarmar em eventual aumento de temperatura ou níveis de ozônio em função do tempo. Indica eventual sensor em falha. Histórico de falhas. **Comunicação Modbus e Ethernet.**

Estão disponíveis 4 ou 12 saídas digitais programáveis, além de 4 ou 12 entradas digitais e quatro entradas analógicas. O relé do sistema ZYGGOT® TOH pode ser conectado a uma rede de comunicação para integração com sistemas supervisórios ou monitoramento remoto. Possui interface Ethernet com diversos protocolos de comunicação, podendo ser acessado de qualquer lugar por meio de dispositivos móveis ou fixos.

varixx

A Varixx criou a linha ZYGGOT® de Monitoramento e Proteção, que reúne tecnologias pioneiras, inovadoras e inteligentes. São soluções que atuam de forma preditiva, protegendo instalações elétricas industriais de todos os portes e segmentos, com recursos de última geração e exclusividade mundial.



 sales@varixx.com

Estados Unidos - Houston, Texas

2929 Allen Parkway, Suite 200, Houston, 77019

 vendas@varixx.com.br

Brasil - Piracicaba, São Paulo

Rua Phelipe Zaidan Maluf, 450 - Distrito Industrial Unileste

 www.varixx.com