

ZYGGOT ARCO

Sistema de proteção contra **Arco Elétrico**

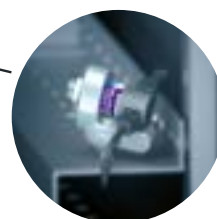


varixx



Detecção inteligente contra Arcos Elétricos

O Zyggot Arco protege sistemas elétricos e componentes através de uma rede inteligente de sensores que detectam o arco elétrico através da radiação UV. Essa radiação existe em qualquer arco voltaico nos momentos iniciais, antes mesmo da luz visível (uma fase já associada à expansão de ar e superaquecimento). Pode ser aplicado em painéis elétricos de baixa, média e alta voltagem e em aplicações externas.



> Características



Detecção nas primeiras
fases do arco



Ação ultrarrápida, em
menos de 0,3 milissegundos



Não detecta luz visível,
evitando falso trip



Dispensa leitura
de corrente

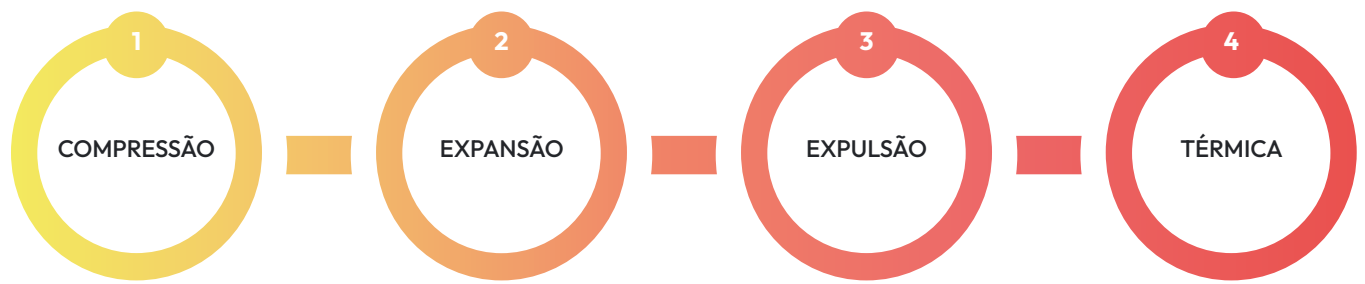


Ampla área de detecção
(90°)



Solução que resulta na menor
energia incidente do mercado

> Fases do Arco



A descarga do arco aumenta a pressão interna. Nessa fase, a ionização do ar produz ondas ultravioletas que são detectadas pelos sensores.

(5 - 15 milissegundos).

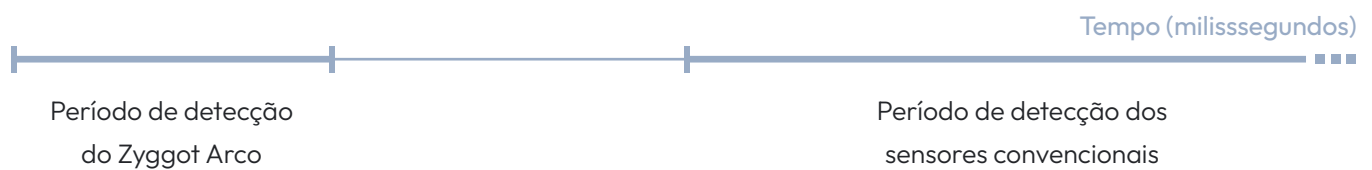
A alta pressão causa abertura dos dutos de alívio.

(5 - 15 milissegundos).

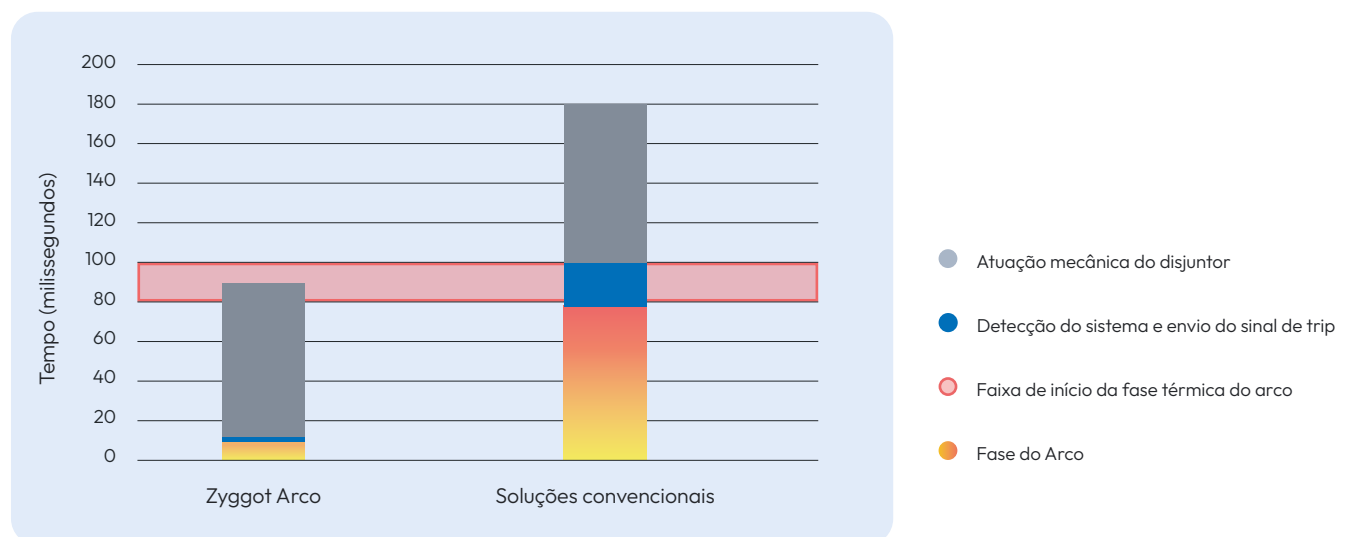
A pressão interna cai. O efeito de exaustão segue em pressão constante até a equalização da temperatura interna do painel e do arco.

(40 - 60 milissegundos).

O arco danifica totalmente os materiais de isolamento, materiais condutores e estruturantes. A temperatura sobe até vários milhares de graus centígrados. Essa fase fica por conta da dissipação de energia térmica.

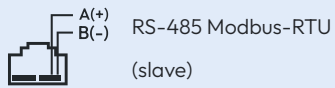


Estudo de caso: comparação do sistema Zyggot Arco com outras soluções convencionais

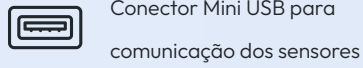


Fonte: Kumpulainen, L.; Dahl, S. Minimizing hazard to personnel, damage to equipment, and process outages by optical arc-flash protection. In: "IEEE Petroleum and Chemical Industry Conference", Europe, 2010.

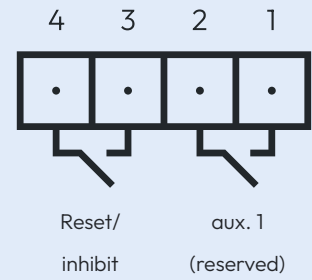
COMUNICAÇÃO



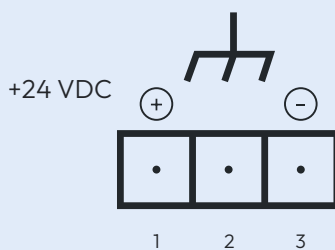
ENTRADA SENSORES



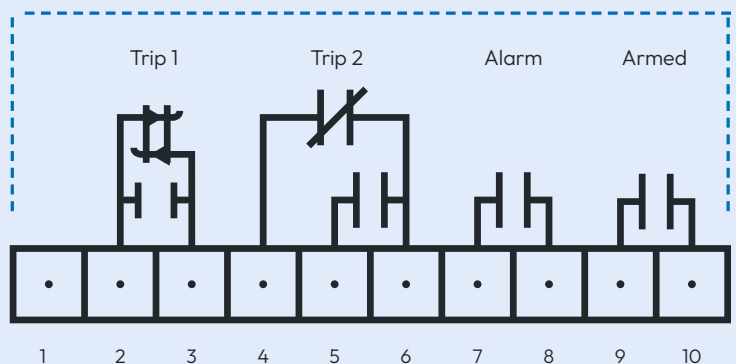
2 ENTRADAS DIGITAIS



EXTERNO (ALIMENTAÇÃO)



INTERNO (CIRCUITO)



> Características do relé

Dedicado para atuação quando o sensor Zyggot realiza a detecção. Sua atuação é ultrarrápida com tempo total de envio do sinal de trip de até 0,3 milissegundos (300 microsegundos). Para garantir esse tempo, o sistema utiliza na saída um contato estático em paralelo com o contato seco e uma rede de comunicação digital ultrarrápida (CAN). Os cabos são fornecidos nas medidas de 0,3 a 8 metros.

Os sensores acompanham suportes de fixação, que permitem a instalação rápida, livre de erros e sem o uso de ferramentas.

ALIMENTAÇÃO

24 VCC

UMIDADE

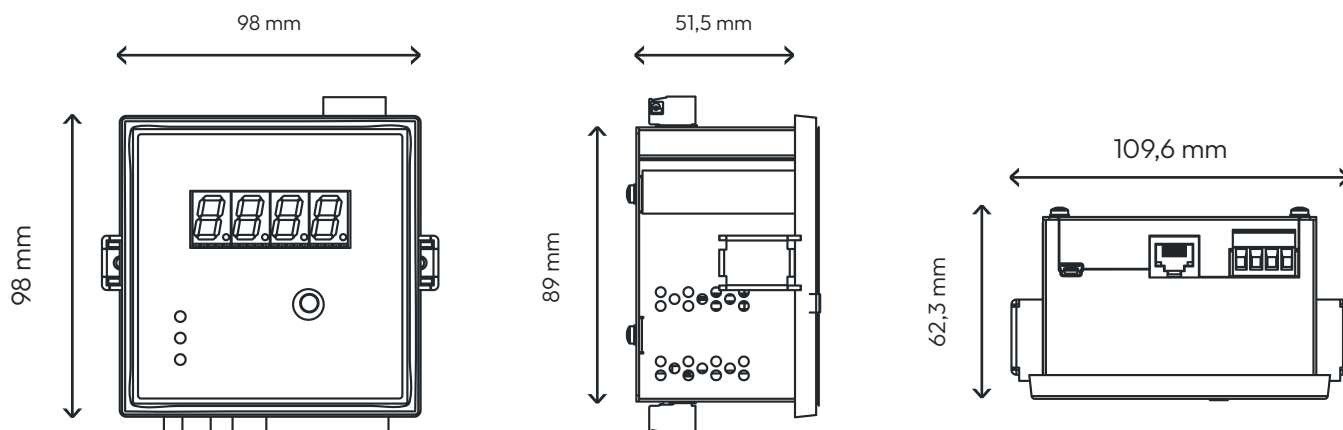
5 % a 95%

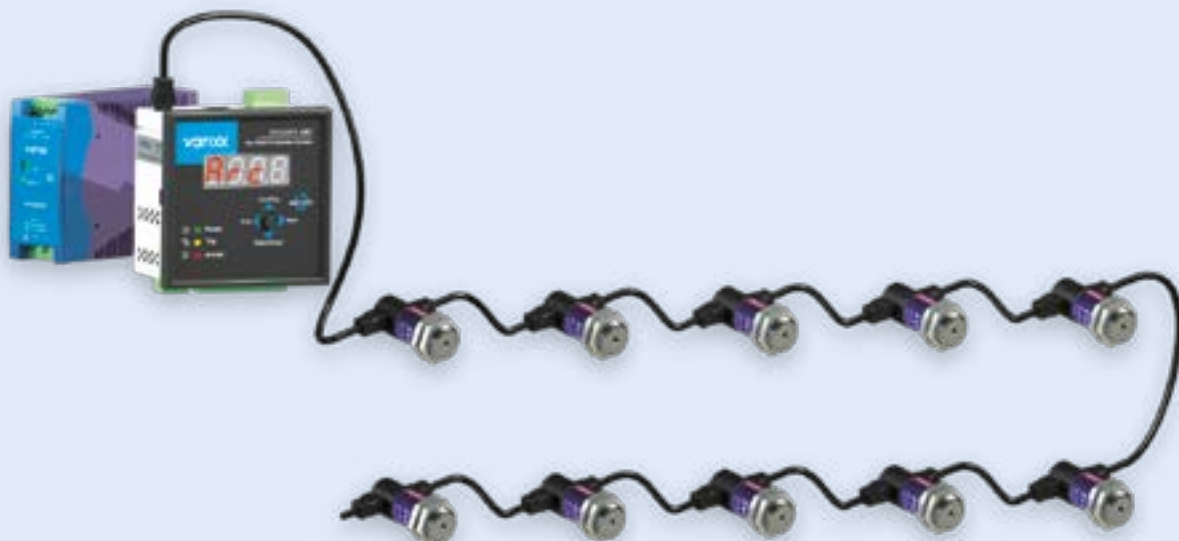
NÚMERO DE SENSORES

Até 50 sensores

SAÍDAS

2 saídas de trip redundantes





Os cabos são fornecidos nas medidas de 0,3 a 8 metros.

Duas opções para diferentes aplicações



Sensor UVA

Para aplicações em ambientes abrigados até 3kV.



Sensor UVB

Para aplicações em ambientes não abrigados ou aplicações acima de 3kV.

> Características dos sensores

Os sensores do Zyggot Arco dispensam a leitura de corrente e realizam a proteção através da detecção da radiação ultravioleta, produzida em qualquer arco voltaico antes da luz visível (a qual está associada a fase de expansão do ar e superaquecimento).

ALIMENTAÇÃO

24 VCC

ÂNGULO DE MEDIÇÃO

90°

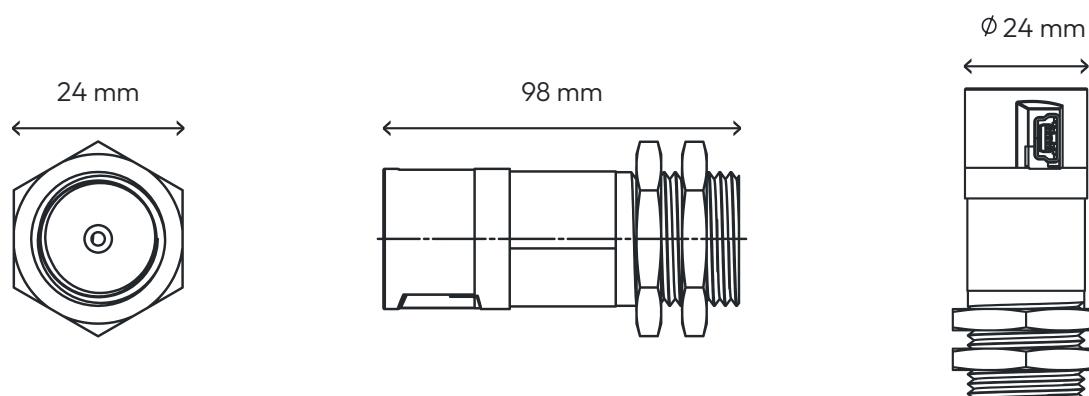
COMUNICAÇÃO

Até 50 sensores

MATERIAL

Aço Inox

LNP Faradex



Conheça mais detalhes técnicos sobre o Zyggot Arco, nosso sistema de detecção ultravioleta e proteção contra arco.

E também conheça o nosso sistema de termografia online, Zyggot Temperatura, que realiza o monitoramento preditivo e protege conexões eletrônicas de baixa e média tensão e outras conexões elétricas críticas.

 +55 (19) 3424 4000

 +55 (19) 3301 6900

 vendas@varixx.com.br

 www.varixx.com.br

 <https://www.linkedin.com/varixx>

varixx